

VMHP

日产淡水
500 ~ 20000吨

50Hz
膜法
海水淡化
高压泵



中金环境旗下子公司
股票代码:300145



公司简介

南方泵业股份有限公司（以下简称南方泵业）作为南方中金环境股份有限公司子公司——创建于1991年，于2010年12月9日在深圳交易所发行上市，股票代码：“300145”。2019年，南方泵业的年产量已经突破90万台/套，销售额突破30亿，并持续保持高速增长，不停创造着更大的辉煌。拥有着国家级企业技术中心的南方泵业，主打产品新一代CDM(F)轻型立式多级离心泵，超高能效， $MEI \geq 0.7$ ，并已经在2019年开发出同系列的高温型泵产品，满足了高温领域的用泵需求；各类不锈钢轻型泵系列产品保持稳定增长；成套智慧供水、排水设备技术领先；TD系列管道循环泵、NISO/NIS/NISF端吸离心泵、NSC系列中开泵、VTC系列长轴泵、VTM系列混流泵、ZLB系列潜水轴流泵、NDS系列多级中开泵、WQ潜污泵、PQ不锈钢喷泉专用潜水电泵、BP静音管中泵、泳池泵、无堵塞自吸式排污泵、柴油机消防泵组、计量泵、油泵等产品系列，提供全系统用泵解决方案。南方泵业建立了完善的营销服务网络，公司产品在不断满足国内市场需求的同时，也赢得了海外市场的信赖，已与六十多个海外国家和地区的客户建立了长久的合作关系。

南方泵业，您身边的绿色水动力专家。

目 录

运行条件	1
型号含义	1
应用	1
进出口连接	1
电机	1
产品结构特点	1
VMHP20-18×2 性能曲线，性能表，安装图	2
VMHP42-15×2 性能曲线，性能表，安装图	3
VMHP20-18×2，42-15×2 截面图	4
VMHP130-6 性能曲线，性能表，泵体安装图，泵组安装图	5
VMHP210-6 性能曲线，性能表，泵体安装图，泵组安装图	7
VMHP130-6,210-6 截面图	9
VMHP520-5 性能曲线，性能表，安装图，截面图	10
概述	12
运行条件	12
特点	12
型号含义	12
CH62.5-20-1 性能曲线，性能表，安装图，截面图	13
CH125-100-315/18.5 性能曲线，性能表，安装图	15
CH200-150-315/45 性能曲线，性能表，安装图	16
CH250-200-315/75 性能曲线，性能表，安装图	17
CH125-100-315/18.5，200-150-315/45，250-200-315/75 截面图	18

运行条件

- 各种海水
- 温度：常温
- 环境温度：最高+40℃
- 海拔：最高1000m
- 最大工作压力：75巴

应用

- 海水淡化反渗透系统。

进出口连接

- VMHP20、42采用卡套式快装连接；
- VMHP130、210、520采用法兰连接。

电机

- 全封闭，风冷式二极三相异步电动机；
- 防护等级：IP55；
- 绝缘等级：F；
- 电压：50Hz；3×380V；
3×660V；
3×3000V；
3×6000V；

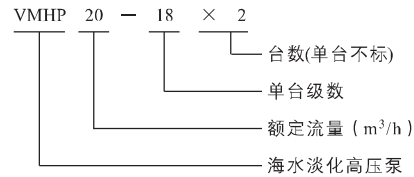
曲线条件

- 曲线容差符合ISO9906:2012, 3B等级。
- 曲线基于50Hz, 2950rpm的测量值。
- 测试采用20℃不含空气的水，运动粘度为1mm²/s。

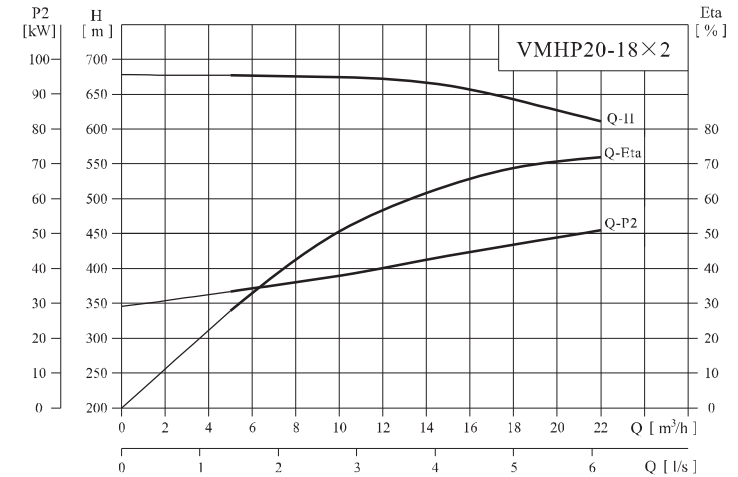
产品结构特点

- 叶轮采用背靠背安装，以达到泵自身平衡巨大轴向力的目的。
- 与液体接触流道部分零件材料：精铸件采用双相不锈钢，型材制作件采用超级奥氏体不锈钢。
- 机械密封磨块采用耐海水材料制造，适合于高压使用的特殊设计；
- 大流量、高扬程；
- 结构简单、可靠性好、高效节能、外型轻巧美观；
- 采用整体、便拆式机械密封，维修方便。

型号含义



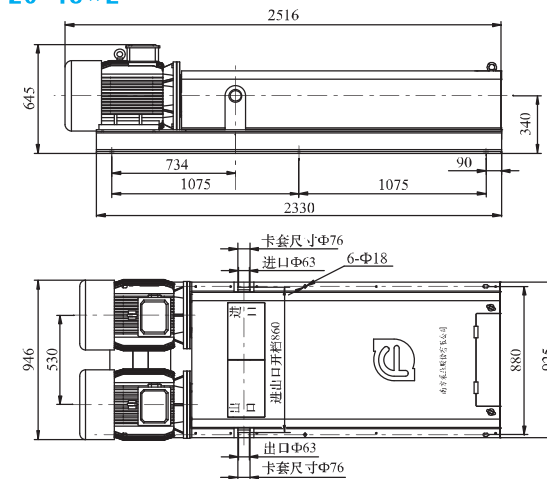
VMHP20-18×2(与日产淡水500吨系统相配套) 性能曲线VMHP20-18×2



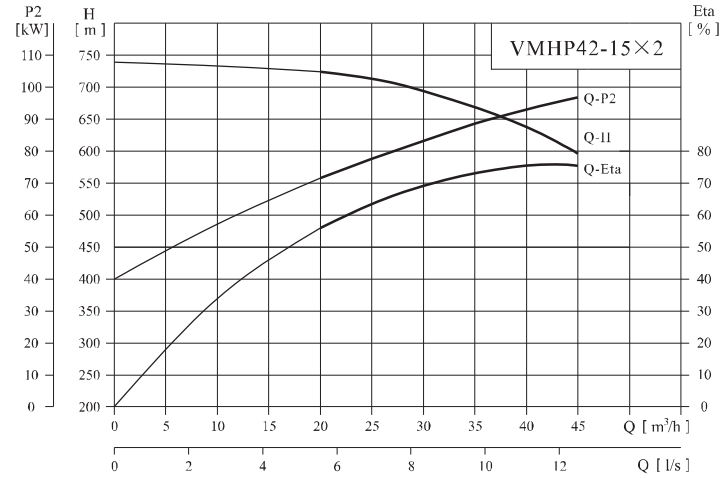
性能表VMHP20-18×2

型号	配用功率 (kW)	Q (m ³ /h)	5	10	15	20	22	重量 (kg)
VMHP20-18×2	30×2	H (m)	678	669	659	626	612	955

安装图VMHP20-18×2



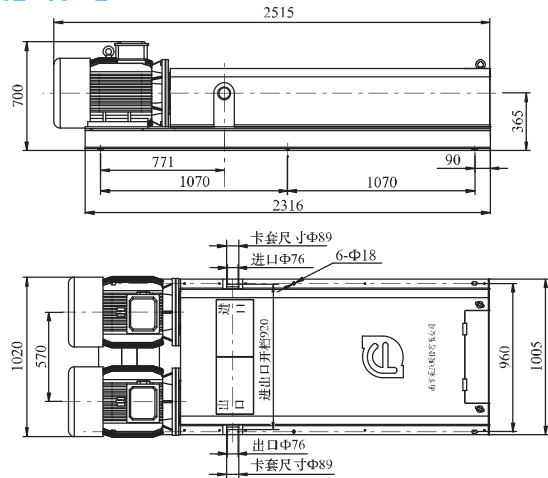
VMHP42-15×2(与日产淡水1000吨系统相配套)
性能曲线VMHP42-15×2



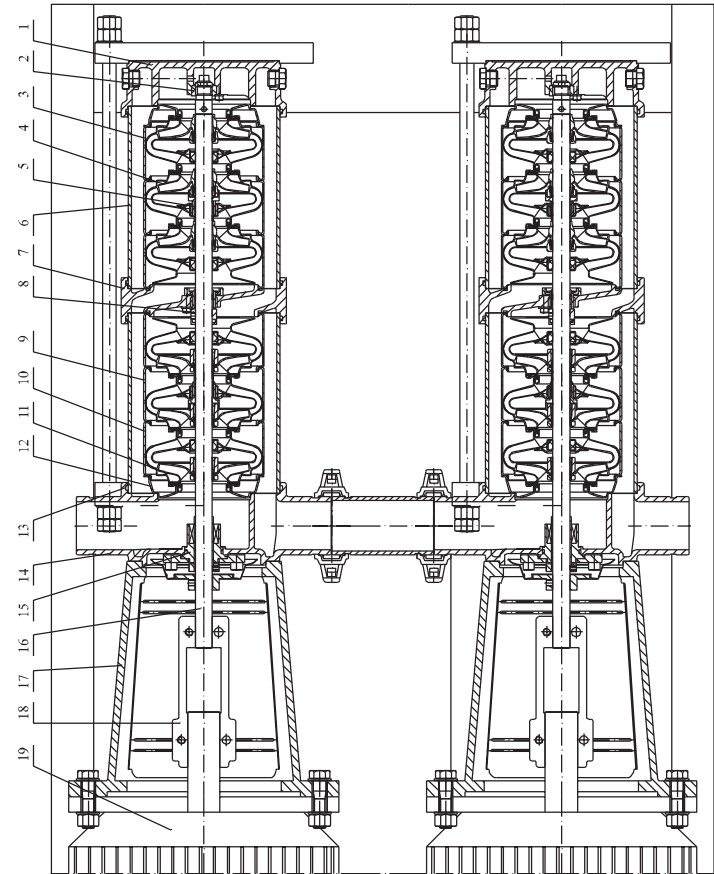
性能表VMHP42-15×2

型号	配用功率 (kW)	Q (m³/h)	20	25	30	35	40	42	45	重量 (kg)
VMHP42-15×2	52×2	H (m)	725	718	697	670	638	620	597	1095

安装图VMHP42-15×2

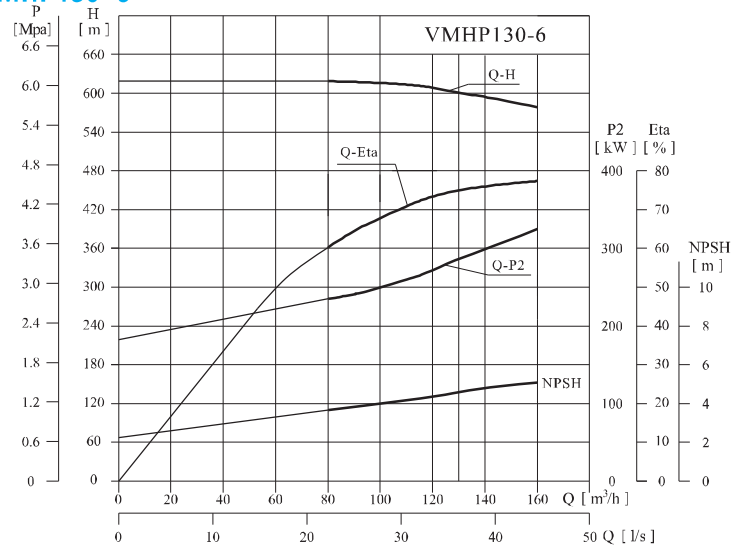


截面图 VMHP20-18×2, 42-15×2



- 1泵座 2下轴承 3号叶 4叶轮 5中间轴套 6耐压筒 7回流体 8回流体轴套
- 9支撑反导叶 10反导叶 11反叶轮 12导流器 13O型圈 14进出水段
- 15机械密封 16泵轴 17支架 18联轴器 19电机

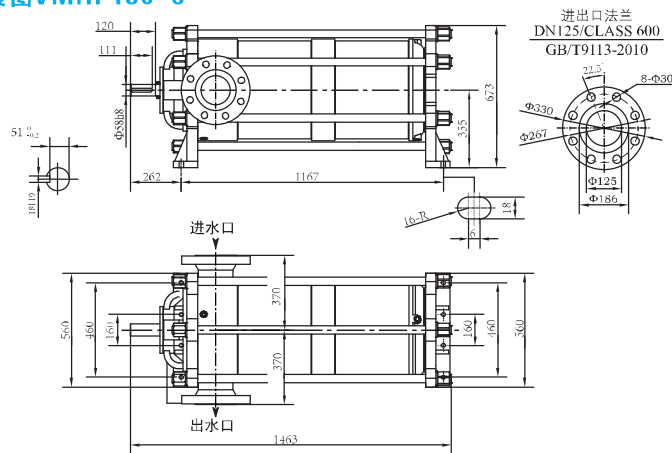
VMHP130-6(与日产淡水3000吨系统相配套)
性能曲线VMHP130-6



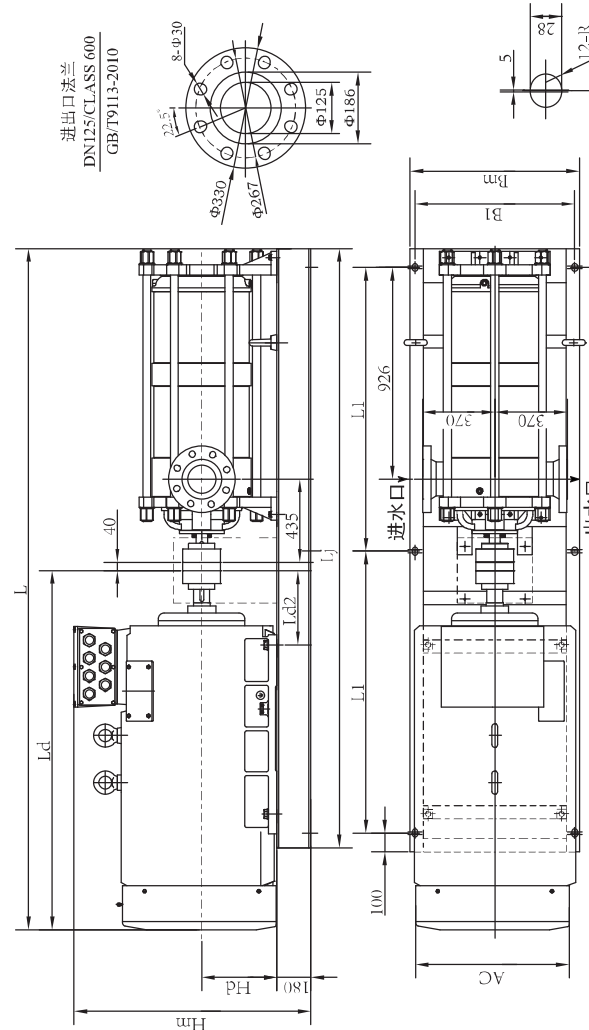
性能表VMHP130-6

型号	配用功率 (kW)	Q (m³/h)	80	100	120	130	140	160	泵体重量 (kg)
VMHP130-6	355	H (m)	618	616	608	600	594	578	1400

泵体安装图VMHP130-6



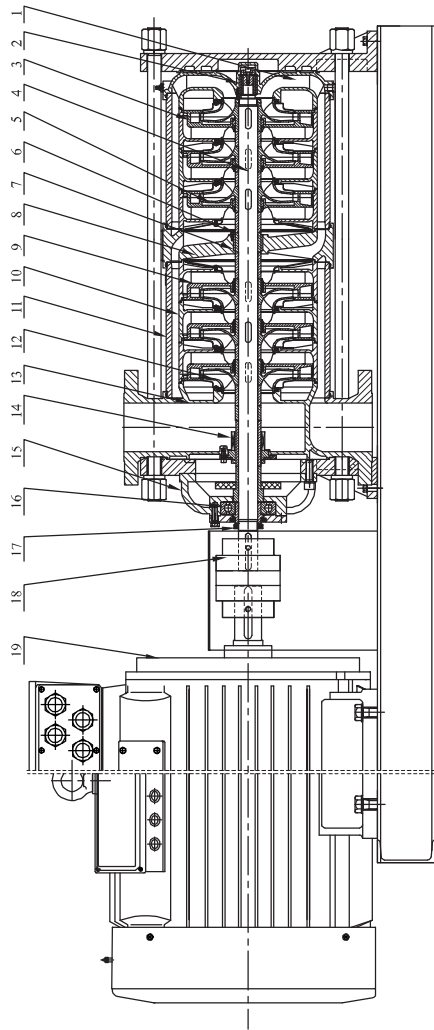
泵组安装图VMHP130-6



型号	配套电机型号	电机功率/安装形式	泵组外形			电机外形			机架安装尺寸			泵组重量 (kg)	
			L	Hm	Bm	Ld	Hd	AC	Ld2	Lj	B1		B1
VMHP130-6	Y3-3551-2	355kW/IM B3	3399	1310	820	1870	355	770	394	2860	1330	760	3900
	YKK-4002-2	355kW/IM B3	3929	1880	900	2400	400	1260	545	3220	1510	840	4700

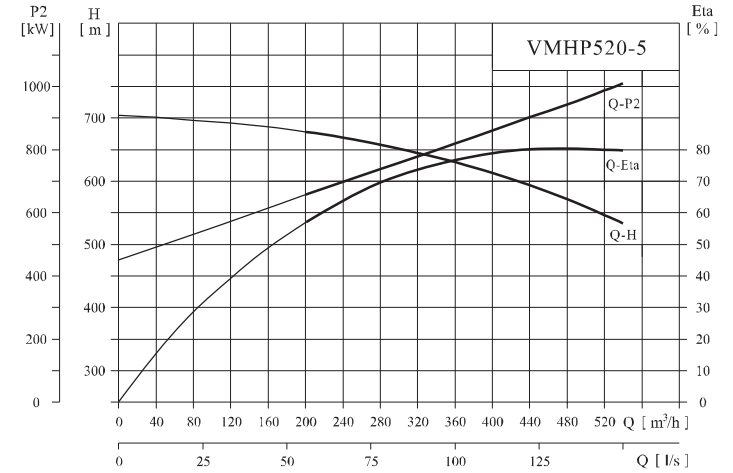
备注: Y3-3551-2: 50Hz; 380V/660V; IM/T 10868-2008
 Ykk-4002-2: 50Hz; 6000V/3000V; IM/T 0315.2-2002

截面图 VMHP130-6, 210-6



- 1、泵座
- 2、泵座滑动轴承
- 3、正导叶组件
- 4、导叶外壳
- 5、正叶轮
- 6、中间轴套
- 7、中间滑动轴承
- 8、回流体
- 9、反导叶组件
- 10、耐压机筒
- 11、反叶轮
- 12、进出口水段
- 13、机械密封
- 14、
- 15、轴承体
- 16、轴承母
- 17、联轴器
- 18、电动机
- 19、

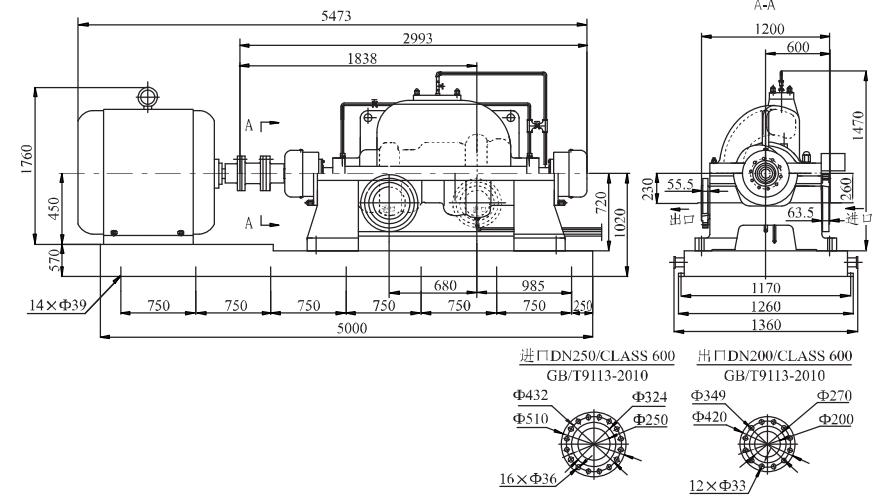
VMHP520-5(与日产淡水12500吨系统相配套) 性能曲线VMHP520-5



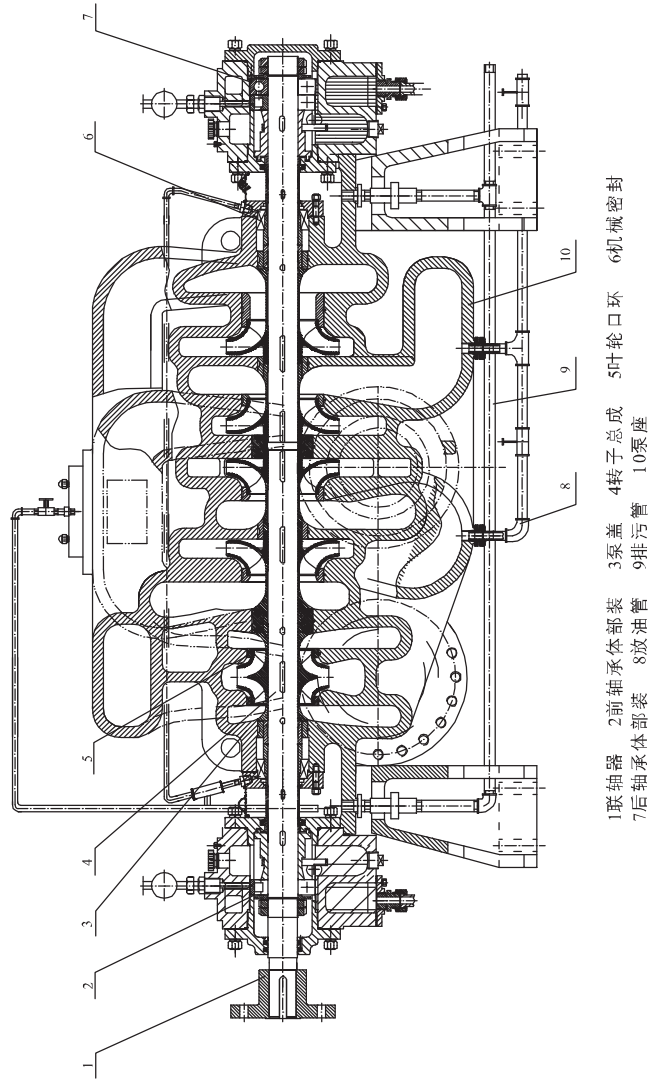
性能表VMHP520-5

型号	配用功率 (kW)	Q (m³/h)	200	240	280	320	360	400	440	480	520	540	重量 (kg)
VMHP520-5	1120	H (m)	678	670	658	645	630	613	594	572	547	533	12090

安装图VMHP520-5



截面图 VMHP520-5



概述

- CH 型卧式海水压力提升泵是根据膜法海水淡化系统的要求特殊设计，泵过流部件采用双相不锈钢和超级奥氏体不锈钢，机械密封磨块采用耐海水材料制造。
- 该泵应用于膜法海水淡化系统，对压力交换式能量回收系统中出来的海水原水进行压力提升，再输送到膜里。

运行条件

- 各种海水
- 温度：常温
- 环境温度：最高+40℃
- 海拔：最高1000m
- 最大工作压力：CH62.5-20-1为75巴，CH125-100-315/18.5，CH200-150-315/45，CH250-200-315/75为63巴

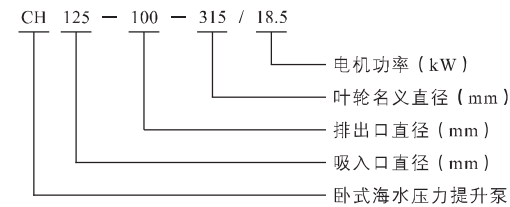
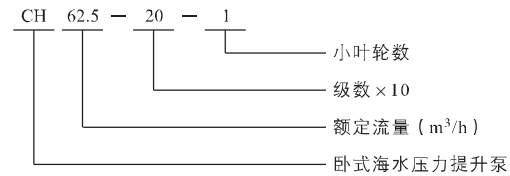
特点

- 全封闭，风冷式电机，防护等级IP55，绝缘等级F级，电压3×380V
- 结构简单，可靠性好
- 高效节能，外形轻巧美观

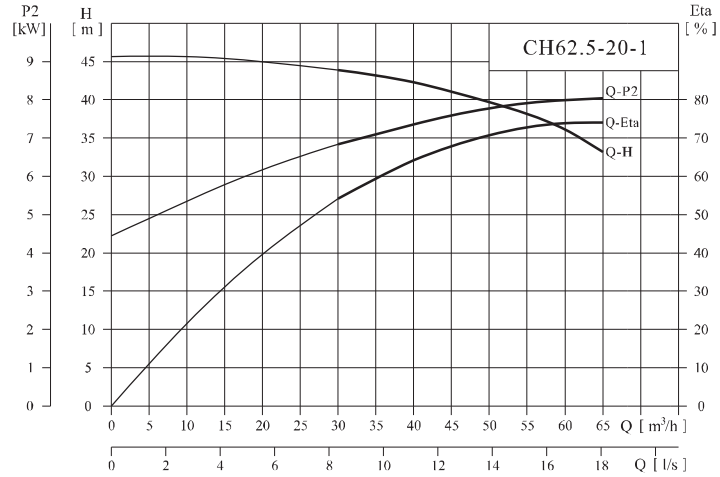
曲线条件

- 曲线容差符合ISO9906：2012，3B等级。
- CH62.5-20-1曲线基于50Hz，2950rpm的测量值，CH125-100-315/18.5，CH200-150-315/45，CH250-200-315/75曲线基于50Hz，1480rpm的测量值。
- 测试采用20℃不含空气的水，运动粘度为1mm²/s。

型号含义



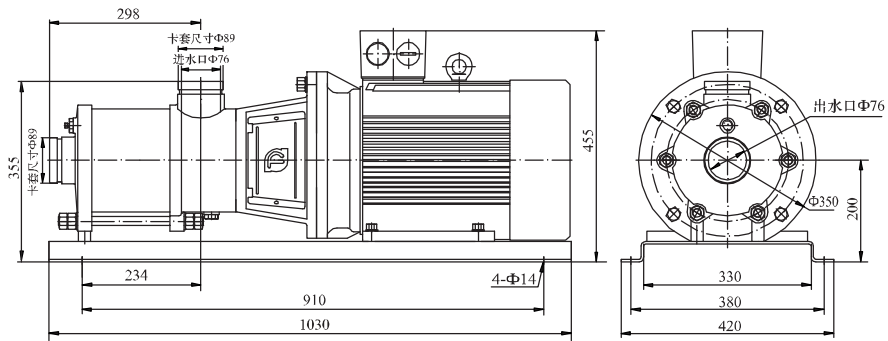
CH62.5-20-1(与日产淡水1000吨系统相配套)
性能曲线CH62.5-20-1



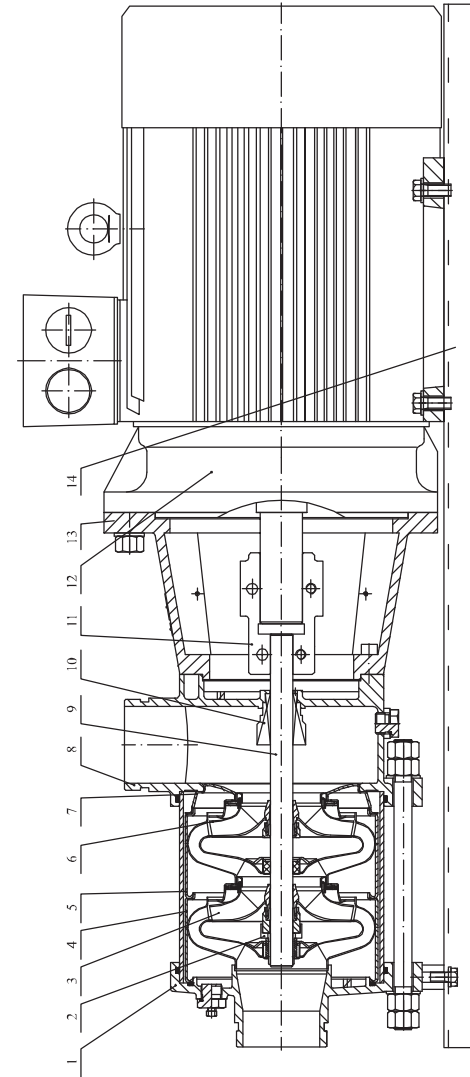
性能表CH62.5-20-1

型号	配用功率 (kW)	Q (m³/h)	30	35	40	45	50	55	60	62.5	65	重量 (kg)
CH62.5-20-1	11	H (m)	44	43	42	41	39.5	38	36	35	33	170

安装图CH62.5-20-1

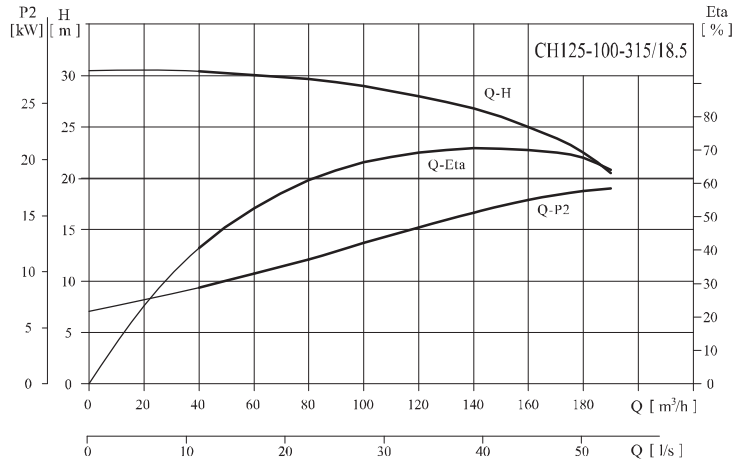


截面图 CH62.5-20-1



- 1 出水段
- 2 中间轴套
- 3 小叶轮
- 4 出水支撑
- 5 导叶
- 6 大叶轮
- 7 导流器
- 8 进水段
- 9 泵轴
- 10 机械密封
- 11 联轴器
- 12 电机
- 13 支架
- 14 底座

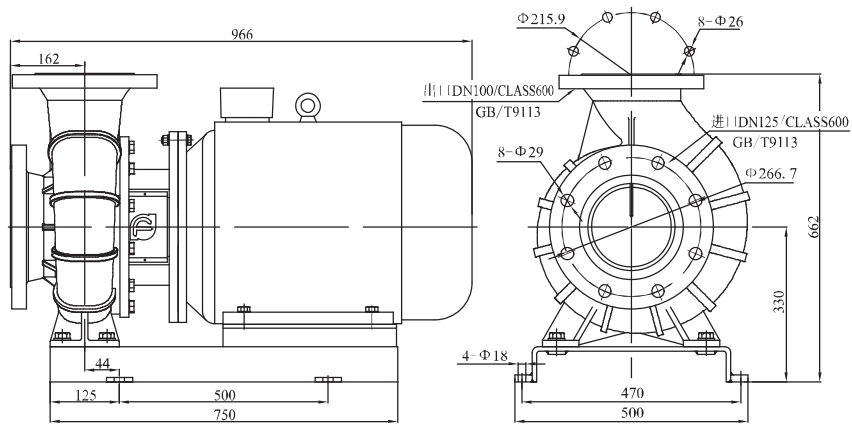
CH125-100-315/18.5(与日产淡水2500吨系统相配套)
性能曲线CH125-100-315/18.5



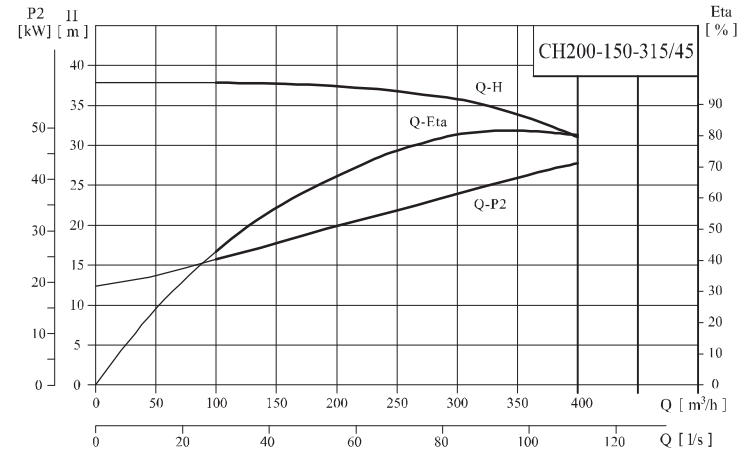
性能表CH125-100-315/18.5

型号	配用功率 (kW)	Q (m³/h)	40	60	80	100	120	140	160	180	190	重量 (kg)
CH125-100-315/18.5	18.5	H (m)	30.4	30	29.5	29	28	26.8	25	22.5	20.5	409

安装图CH125-100-315/18.5



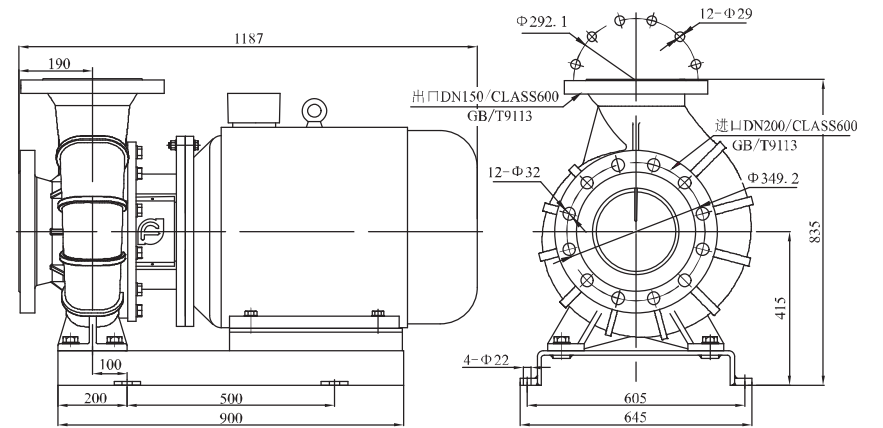
CH200-150-315/45
性能曲线CH200-150-315/45



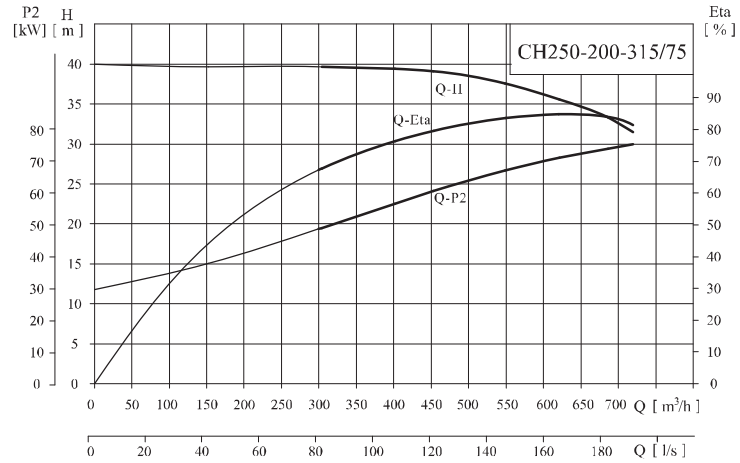
性能表CH200-150-315/45

型号	配用功率 (kW)	Q (m³/h)	100	150	200	250	300	350	400	重量 (kg)
CH200-150-315/45	45	H (m)	38.2	38	37.7	37.1	36	34.2	31.6	720

安装图CH200-150-315/45



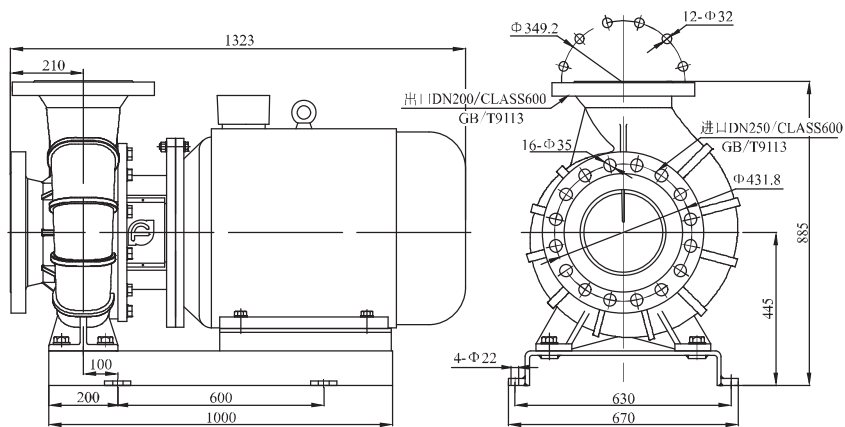
CH250-200-315/75
性能曲线CH250-200-315/75



性能表CH250-200-315/75

型号	配用功率 (kW)	Q (m³/h)	300	350	400	450	500	550	600	660	720	重量 (kg)
CH250-200-315/75	75	H (m)	39.5	39.5	39.2	39	38.4	37.5	36	34	31.5	894

安装图CH250-200-315/75



截面图 CH125-100-315/18.5, 200-150-315/45, 250-200-315/75

